

蒸汽对流烤箱 高级系列

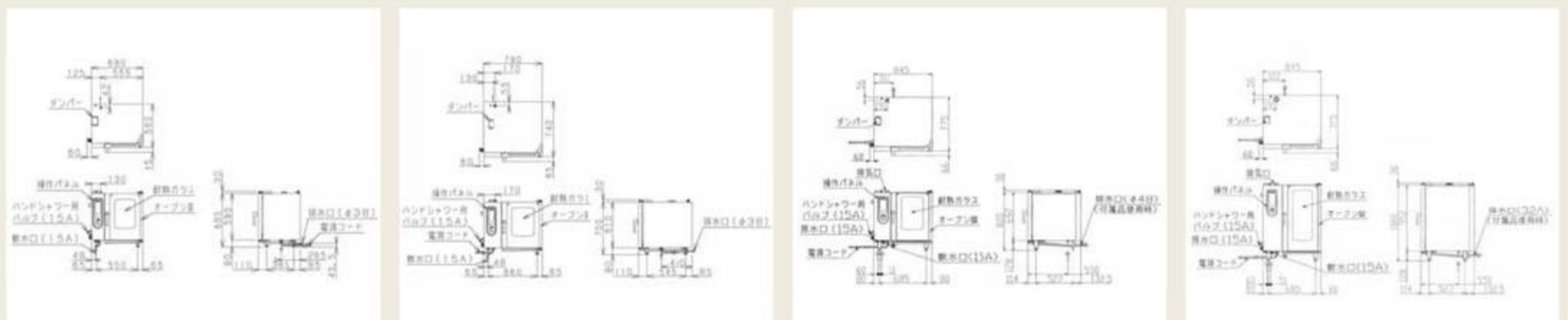
新装载多种定时功能，采用操作性更高的7英寸彩色液晶触屏操作面板，小型到大型应有尽有的高级系列。

Line up



外形尺寸 (mm)	长	680	790	845	845
	宽	560	740	775	775
	高	685	700	820	1080
箱内尺寸 (mm)	长	375	415	445	445
	宽	390	590	640	640
	高	398	410	480	740
额定电源 (50/60Hz)	3φ200V	3φ200V	3φ200V	3φ200V	
电力消耗	5.7kW	7.5kW	9.4kW	17.2kW	
容许电流值	20A	30A	30A	60A	
电源线 (2m)	3.5mm ² —4芯 直結	5.5mm ² —4芯 直結	5.5mm ² —4芯 直結	14mm ² —4芯 直結	
给水连接	15A×2 (软水口・原水口・手持淋浴器给水口) 15A×2 (软水口・原水口・手持淋浴器给水口) 15A×3 (软水口・原水口・手持淋浴器给水口) 15A×3 (软水口・原水口・手持淋浴器给水口)				
排水连接	φ38	φ38	φ48	φ48	
放置架间隔	68mm	68mm	68mm	68mm	
商用容器收纳数	2/3尺寸商用容器 5个 (深65mm)	1/1尺寸商用容器 5个 (深65mm)	1/1尺寸商用容器 6个 (深65mm)	1/1尺寸商用容器 10个 (深65mm)	
重量 (kg)	73	95	134	165	

配件	2/3烤网 (3)、耐热手套 (1组)、液体洗涤剂 (2L)、洗涤剂喷枪 (1)、手持淋浴器 (1)、减压单向阀 (1)、排水用硅弯头Φ38用 (1)、菜单书、软水器 (1)、不锈钢管Φ38 (1)	1/1烤网 (3)、耐热手套 (1组)、液体洗涤剂 (2L)、洗涤剂喷枪 (1)、手持淋浴器 (1)、减压单向阀 (1)、排水用硅弯头Φ38用 (1)、菜单书、软水器 (1)、不锈钢管Φ38 (1)	1/1烤网 (3)、耐热手套 (1组)、液体洗涤剂 (2L)、洗涤剂喷枪 (1)、手持淋浴器 (1)、减压单向阀 (1)、排水用硅弯头Φ38用 (1)、菜单书、软水器 (1)、不锈钢管Φ38 (1)	1/1烤网 (5)、耐热手套 (1组)、液体洗涤剂 (2L)、洗涤剂喷枪 (1)、手持淋浴器 (1)、减压单向阀 (1)、排水用硅弯头Φ38用 (1)、菜单书、软水器 (1)、不锈钢管Φ38 (1)
----	---	---	---	---



- 请设置保护空间 (前方30cm、左侧50cm)
- 为防止错误运行, 请使用高频对应的容许电流器。
- 型号 (R) 为反向门式, ◇ 标记的机型交货期约为下单后2周。
- ★ 标记的机型交货期约为下单后3周 (价格相同)
- ☆ 标记的机型为预定后生产。



SSC-20D☆



SSC-24D☆



SSC-40D☆

875

820

1790

445

640

1450

3φ200V・1φ100V全自動軟水器用

34.4kW

125A

15A×3 (軟水口・原水口・手持淋浴器給水口)

32A

63mm

1/1尺寸20個 (深20mm)

352

1/1烤网 (10)、耐热手套 (1組)、液体洗涤剂 (2L)、洗涤剂喷枪 (1)、手持淋浴器 (1)、减压单向阀 (1)、排水用硅弯头Φ48用 (1)、32A不锈钢插座 (1)、SSC-RC20D (1)、菜单书、全自动软水器 (1)

1100

1015

1550

650

828

950

3φ200V・1φ100V全自動軟水器用

38.8kW

125A

15A×3 (軟水口・原水口・手持淋浴器給水口)

32A

63mm

1/1尺寸24個 (1/1尺寸12個)
(深20mm)

358

2/1烤网 (6)、耐热手套 (1組)、液体洗涤剂 (2L)、洗涤剂喷枪 (1)、手持淋浴器 (1)、减压单向阀 (1)、排水用硅弯头Φ48用 (1)、32A不锈钢插座 (1)、SSC-RC24D (1)、菜单书、全自动软水器 (1)

1100

1015

1790

650

828

1450

3φ200V・1φ100V全自動軟水器用

61.8kW

200A

15A×3 (軟水口・原水口・手持淋浴器給水口)

32A

63mm

1/1尺寸40個 (1/1尺寸20個)
(深20mm)

534

2/1烤网 (6)、耐热手套 (1組)、液体洗涤剂 (2L)、洗涤剂喷枪 (1)、手持淋浴器 (1)、减压单向阀 (1)、排水用硅弯头Φ48用 (1)、32A不锈钢插座 (1)、SSC-RC40D (1)、菜单书、全自动软水器 (1)

