

冷热配餐车 平板托盘式

(2种式样9种机型)

平板式可自由搭配餐具的放置

冷热配餐车内的菜品，分别放置在保温或保冷的托盘上，不方便配餐和食用。
平板式托盘可自由搭配餐具美观又方便食用。

美观的搭配例子

热食和冷食可自由放置



冷热配餐车内的搭配

平板托盘的搭配

箱内尺寸几乎与机体外形尺寸一致的小型设计
在800mm宽的道路上也可顺畅通行。

箱内尺寸比机体外形尺寸小了一些，长40-55mm，宽可降为10mm，圆形的边角方便乘搭升降电梯，在狭小空间里提高操作性。

放置饭票和小物件的实用空间

新设计了配餐时可放置饭票和小物件的实用空间，提高便利性。



总门开关

移动箱内的托盘可改变温冷比例

每个托盘可调节保温保冷箱内的空间比例，冬季扩大保温区域。保温空间宽可在205-265mm范围内调节，保冷空间宽可在145-205mm范围内调节。

控制面板可分别设定每个保存室的温度

同时显示每个保存室的即时温度，可分别设定保温保冷室的运行和温度。此外，发生故障时，会显示错误代码。



不影响配餐的全开门

外侧门在配餐时能完全打开贴合机体侧面，不妨碍配餐工作。



- 装载固定配餐车的地板刹车。
- 抑制干燥保持美味，采用远红外线燃烧器。

专用平板托盘系列

漆纹 (铁扇)



400×325 (mm)
450×325 (mm)
480×325 (mm)

漆纹 (春秋)



400×325 (mm)
450×325 (mm)
480×325 (mm)

漆纹 (四季彩)



400×325 (mm)
450×325 (mm)
480×325 (mm)

漆纹 (千纸鹤)



400×325 (mm)
450×325 (mm)
480×325 (mm)

漆纹 (童)



400×325 (mm)
450×325 (mm)
480×325 (mm)

漆纹 (皮球)



400×325 (mm)
450×325 (mm)
480×325 (mm)

漆纹 (华轮)



400×325 (mm)
450×325 (mm)
480×325 (mm)

木纹 (黑)



400×325 (mm)
450×325 (mm)
480×325 (mm)

半月形 (黑)



450×325 (mm)
480×325 (mm)

彩色托盘 (浅绿)



400×325 (mm)
450×325 (mm)
480×325 (mm)

彩色托盘 (粉)



400×325 (mm)
450×325 (mm)
480×325 (mm)

彩色托盘 (驼色)



400×325 (mm)
450×325 (mm)
480×325 (mm)

手动式

方便熟悉设施的现代日式设计

性价比高 装载基本功能

手动式 标准式

平板托盘使用尺寸

● W450×D325 ● W480×D325

■ 另选颜色 (详情请咨询)



漆纹朱色 茶色 黄色 桃粉 嫩竹色



木纹

手动式

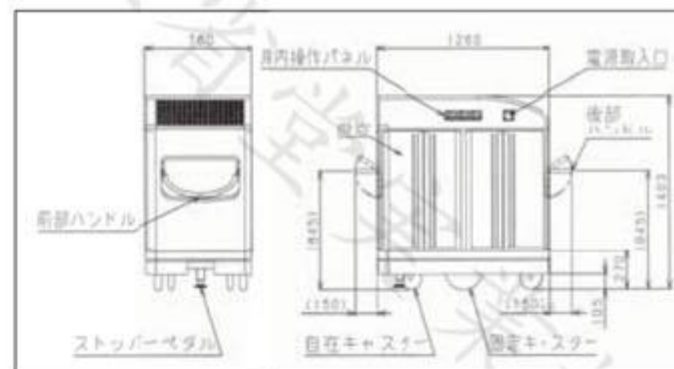
标准式

● 4列/24-40碗 5种机型
● 6列/42-54碗 3种机型

主操作侧面



NFRW-iC-24-M



■ 手动式 标准式 规格说明表

型号	外形尺寸 (mm)			托盘收纳数	架子数	架子间隔	电源 (50/60Hz)	电力消耗 (W)	电源线 3m	脚轮数	重量 (kg)	
	长	宽	高									
4列	NFRW-iC-24-M	1,260	760	1,403	24膳	6段	130	3φ200V	2,010	接地3P 20A带挂钩插头	6	230
	NFRW-iC-28-M	1,260	760	1,533	28膳	7段	130	3φ200V	2,060	接地3P 20A带挂钩插头	6	244
	NFRW-iC-32-M	1,260	760	1,663	32膳	8段	130	3φ200V	2,160	接地3P 20A带挂钩插头	6	265
	NFRW-iC-36-M	1,260	760	1,793	36膳	9段	130	3φ200V	2,560	接地3P 20A带挂钩插头	6	280
	NFRW-iC-40-M	1,260	760	1,923	40膳	10段	130	3φ200V	2,560	接地3P 20A带挂钩插头	6	295
6列	NFRW-iC-42-M	1,940	760	1,533	42膳	7段	130	3φ200V	3,050	接地3P 20A带挂钩插头	6	354
	NFRW-iC-48-M	1,940	760	1,663	48膳	8段	130	3φ200V	3,230	接地3P 20A带挂钩插头	6	379
	NFRW-iC-54-M	1,940	760	1,793	54膳	9段	130	3φ200V	3,560	接地3P 20A带挂钩插头	6	403

※ 在使用升降电梯时, 请注意电梯的尺寸。所有机型为预定商品。

上下型脚轮式

商用 应对小型升降电梯

功能充分 可收纳24份菜品的小型设计

上下型脚轮式 手动式

平板托盘使用尺寸

● W400×D325

■ 另选颜色 (详情请咨询)



蓝色 棕色 米色 黄色 橘色 粉色



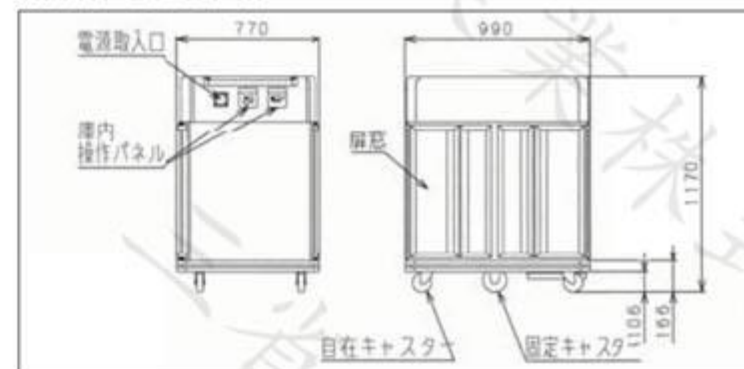
绿色

手动式

上下型脚轮式

● 4列/24份 1种机型

NFRW-DF-24-M



■ 规格说明表

型号	外形尺寸 (mm)			托盘收纳数	架子数	架子间隔 (mm)	电源 (50/60Hz)	电力消耗 (W)(50/60Hz)	电源线 3m	脚轮数	重量 (kg)
	长	宽	高								
4列 NFRW-DF-24-M	990	770	1,170	24膳	6段	111	3φ200V	1850/1930	接地3P 20A带挂钩插头	6	155

※ 在使用升降电梯时, 请注意电梯的尺寸。所有机型为预定商品。