

櫥柜式

节省空间的纵型，库内空间大、架子式（10层）可快速放入取出。
可大量烹饪，可大量解冻冷冻食品

- *占地面积360平方厘米的小型设计
- *库内架子可取出方便清扫
- *带连续自动给水系统
- *外装全不锈钢材料耐用性强、卫生性高
- *压电点火方式，装载安全切断装置（燃气式）
- *停机时可手动切换至保温模式，节能（电力型）

最适合医院、学校、供食中心等公共场所

櫥柜式烹饪能力（1个蒸笼）

食品名	食品重量/1個	数量	烹饪时间
冷冻烧卖	30g	100個	15分
冷冻中式馒头	80g	25個	20分
蒸鸡蛋羹	120g	25個	20分

请务必安装软水器。原水硬度高和用水量大的情况下请使用全自动软水器。

燃气式

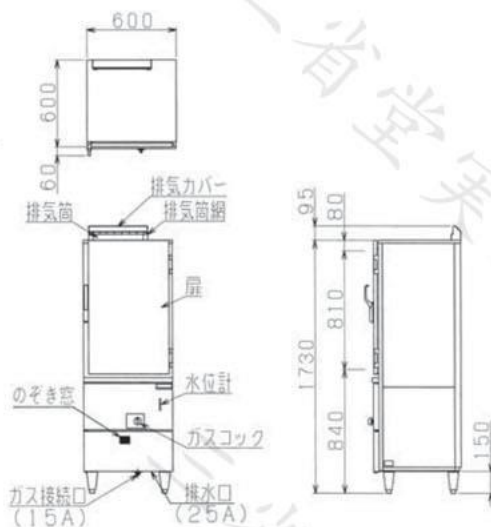
带防干烧装置

大幅提高热效率和蒸汽产生量且节能



MUC-066D

节省能源上升32%（与本公司比）



櫥柜式（燃气型）规格说明表

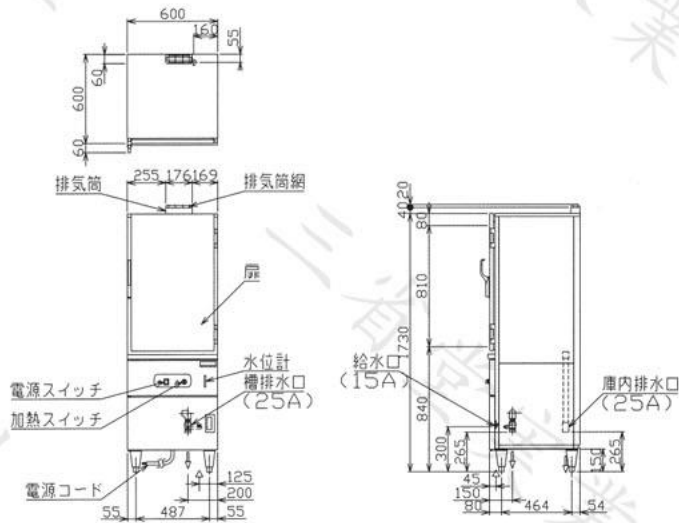
型号	外形尺寸 (mm)			库内有效尺寸 (mm)			燃气消耗量		蒸汽产生量
	长	宽	高	长	宽	高	天然气	液化气	
MUC-066D	600	600	1,730	500	500	810	14.0kW (12,000kcal/h)	14.0kW (1,00kg/h)	150/h
	燃气接口	给水口	槽排水口	箱内排水口	重量 (kg)	配件 (铝蒸笼)			
	15A	15A	25A	25A	140	5個			

电力式

带防干烧装置



MUCE-066



櫥柜式（电力式）规格说明表

型号	外形尺寸 (mm)			库内有效尺寸 (mm)			额定电源 (50/60Hz)	电力消耗	蒸汽产生量
	长	宽	高	长	宽	高			
MUCE-066	600	600	1,730	500	500	810	3φ200V	10.8kW	160/h
	容许电流值	电源线	给水口	槽排水口	箱内排水口	重量 (kg)	配件 (铝蒸笼)		
	40A	2m 8mm ² -4芯 直結	15A	25A	25A	134	5個		

※ 交货期约为下单后两周

*MUCE-066 根据需求可改变容量 (9.6kW, 8.4kW, 7.2kW)。 价格相同。

高热量型

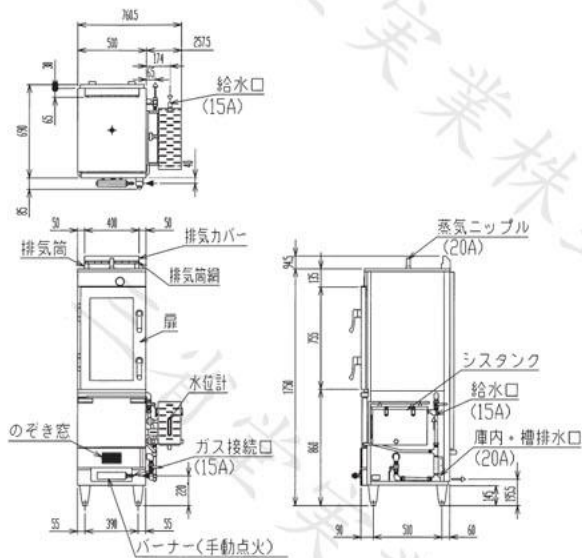
燃气式

搭载25000kcal/h的强火力燃烧器！
最适合大量烹饪、解冻。

请务必安装软水器。原水硬度高和用水量大的情况下请使用全自动软水器。



MUC-056HGC



- *配备玻璃窗、温度计、自动给水、蒸汽调整真空管，方便使用的大型蒸炉
- *库内架子可取出方便清扫
- *全不锈钢材料耐用性强、卫生性高
- *也有反门式

高热量型规格说明表

型号	外形尺寸 (mm)			库内有效尺寸 (mm)			燃气消耗量		重量 (kg)	配件 (网)
	长	宽	高	长	宽	高	天然气	液化气		
MUC-056HGC	500	690	1,750	400	545	685	29.0kW (25,000kcal/h)	29.0kW (2,07kg/h)	152	5枚
	燃气接口	给水口	槽排水口	箱内排水口						
	15A	15A	20A	20A						

※ 高热量型是接受预定的产品

※ 交货期约为下单后两周