

冷热备餐车

5种式样40种机型

作为医疗设施提供适温适时服务的冷热备餐车。
保持食品的美味和营养。

作为医疗设施担任“保护”医疗餐的角色。

美味的食物让吃饭的人的心也得到治愈。

保持食物烹饪好的温度。

提供适时适温的服务。丸善的冷热备餐车，让烹饪者和品尝者

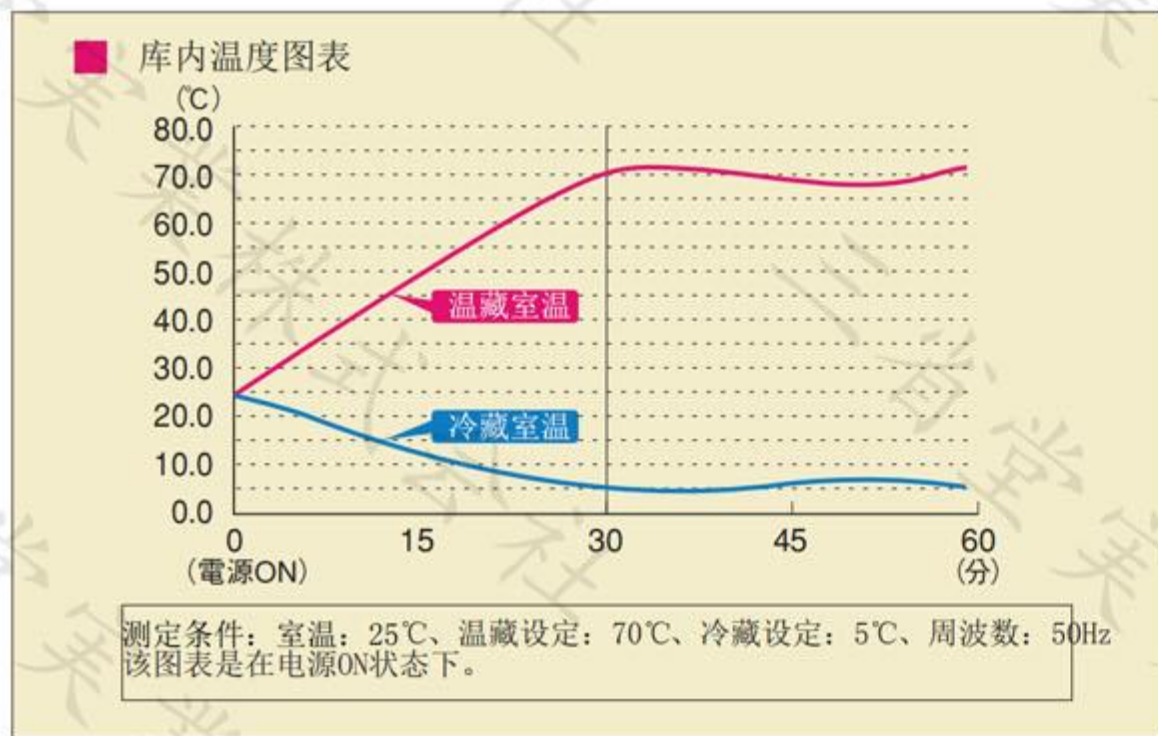


让人吃到刚烹饪出来的美味

适温管理美味，温度上升快

让热顶食品保持热度，让冷的食品保持冷度，发挥不浪费食物的效果。库内温度根据菜品保持其最适温度。可以1℃为单位设定。此外，按下“ON”可在30分钟内上升至70℃。无需提早准备，减轻烹饪者的负担。

设定温度：保温：60-80℃ 保冷：3-15℃



减少串味保持美味和口感

采用风扇循环温风的保温方式，因为可能发生食物被风吹而变干的情况，采用远红外线的保温方式。箱内侧面和底面装置远红外线加热器发射的远红外线，有效保持温度、防止干燥。不会串味、延迟冷却，保持食物的美味和口感。



▲ 远红外线操作加热器（底面）

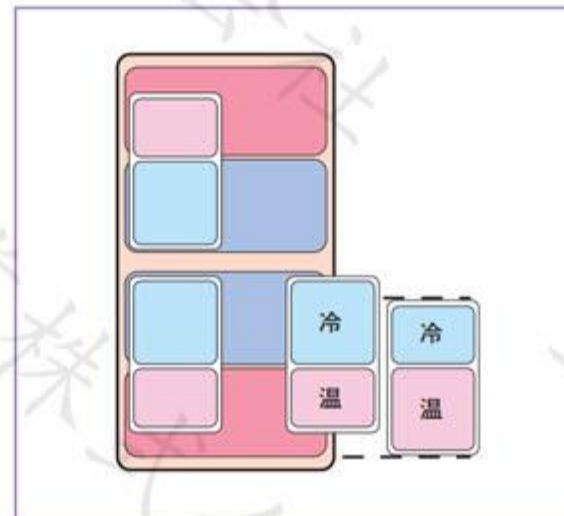


▲ 远红外线操作加热器（侧面）

双面式 根据季节变更菜品热冷的比例

普通的温冷备餐车保冷箱的空间很小，托盘很小。双面式的保温箱和保冷箱宽度一致，托盘可随意组合，可应对冷食更多的夏天。

箱内操作面板



热食多时



▲ 冷食多时

准确保持保温/保冷温度的分隔百叶窗

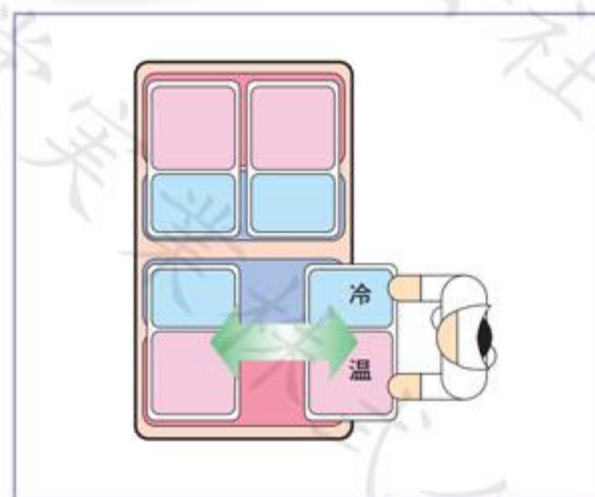
保温箱和保冷箱之间的架子部分，放置了丸善独有形状的分隔百叶窗，不放置托盘时也让两个箱内的温度互不干扰。



取出方便、省力

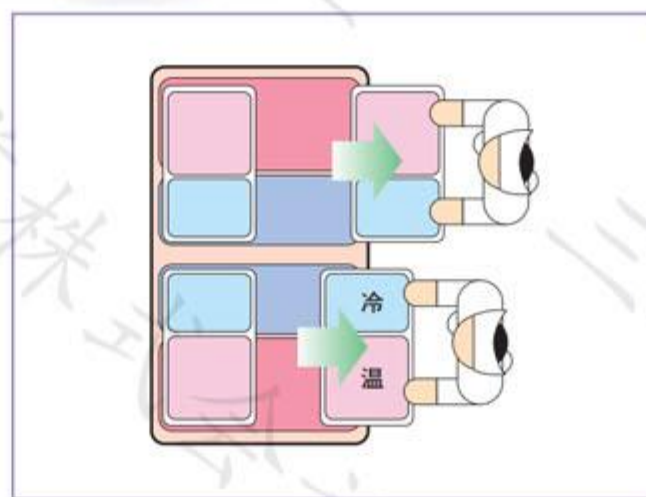
从两侧取出方便快捷

托盘可从两侧被取出，即使在空间狭小或备餐车靠墙的情况下也能从另一边取出放入，操作方便。



并列放置时，相邻的托盘也可同时取出

内侧门有90度固定，即使并列放置也可同时取出相邻的托盘。使取出工作顺畅进行。



方便使用的纵向门把手

机体整体采用了一体式纵向门把手设计。



门可180° & 270°
横向打开
全开时外侧门为270°，内侧门为180°。即使在狭小的空间内也不会妨碍到备餐工作。（带轮式外门为230°）



日常清洗方便，卫生性强

箱内可水洗，卫生性强

箱内主要部分为耐脏的不锈钢制，可水洗保持干净。箱内风扇（电装部）和外装及操作部都请不要碰水。



垫料为抗菌防霉式，干净卫生。

无需工具可取出架子

无需工具即可取出/组装架子。架子取出后方便角落缝隙的清洗。



排水操作简单

冷却装置的排水为外取式，即使在梅雨等时节也能很好地处理，保持干净卫生。



方便使用时和收纳时的功能

收纳式把手

可收纳式把手，不使用时收起不会妨碍其他工作。



▲ 把手收起时



▲ 使用把手时

装卸方便准确的“磁性插座”

采用电池充电时装卸方便准确的磁性插座，也装置了漏电电流断路器。



自走式

轻盈滑行
无阶段变速 操作方便

防止误操作，安全运转

打开电源开关使用切换键选择前进或后退，按下把手上的2个行走键即开始自动行走。当手离开把手时会自动停止，防止误操作，安全性强。

行走时



停止时



前进速度可自由设定

前进速度可通过前进速度调节钮在0-3.8km/h内设定。根据使用场所和通行状况调节前进速度。

前进速度

0-3.8km/h
(无阶段变速)

后退速度

1.0km/h
(固定)



准确停止的电磁制动器

当关闭电源键时，装置的标准自动运行的电磁制动器会准确让车轮停止。此外，在储存时车的放置位置需要做出调整时，电磁制动器会解除，方便手动调整。

防止误操作的行走锁

除使用时以外的保温保冷、充电等情况下，全部的行走功能上锁，防止误操作。

瞬间自动停止的异常停止键

在意外时按下异常停止键后会自动切断电源，电磁制动器制动，瞬时自动停止。

电池装载防过充电装置

电池在充电满100%时会自动阻断通电防止过度充电，节能效果明显。

手动式

轻巧的手动式
操作方便

追求最大程度的轻量化，减轻操作者的负担

保持保温/保冷能力和原有的功能的同时，将组合的各种配件进行最大程度的轻量化，方便操作，减轻操作者的负担。

(在缓冲层和地毯上使用的情况下，请事先咨询。)

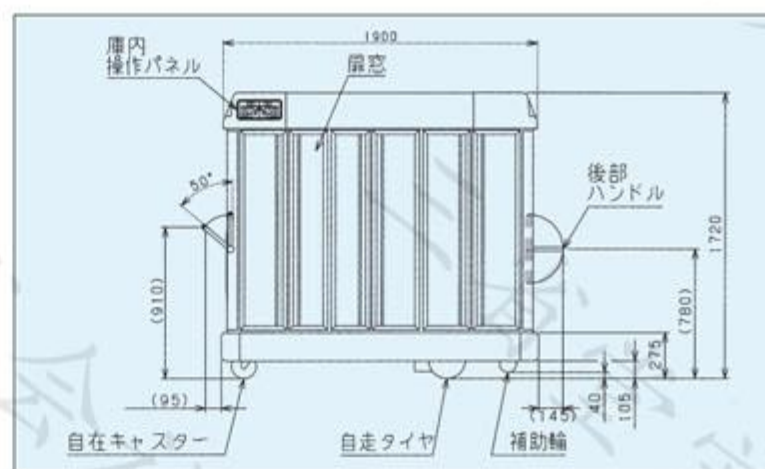
轻快的手动式六轮行走

手动式的全部机型都采用六轮构造，之间为固定的 Φ 250mm的大脚轮，前后为可自由转动的 Φ 150mm小脚轮，实现流畅的移动。在狭小的场所或拐角处也能轻松操作。上下型脚轮，固定轮和万向轮都是100mm



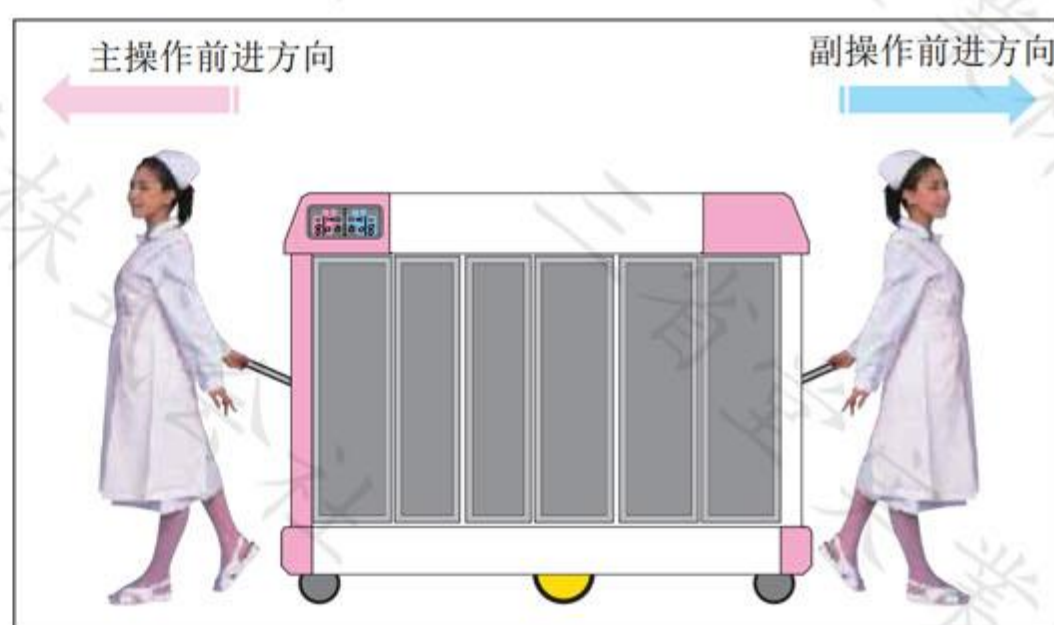
应对斜坡的式样

自走式全部机种为4行式，应对斜坡行走的为6行式（型号末尾KC）。在倾斜5°以下的斜坡，也能满载菜品轻盈行走。



在窄道可轻松返回的两面操作式

自走操作面对面的把手也设置了副操作行走键，为两面操作式（特订）。在难以掉头的窄道也能直接折返，操作方便。主操作同样有误操作/防止误操作的安全设计。



※ 详情请咨询。

缓冲传感器（电波感应器&触碰感应器） 另选



在前进和倒退时感应到前方有障碍物会自动停止。障碍物在前方80cm时电波感应器感应后会自动停止，在快要接触到障碍物时触碰感应器感应后会自动停止。

在电梯等狭小道路行走时电波感应器会关闭，只启动触碰感应器。

安全省心的功能

安全性强的脚刹固定

送餐时轻踩脚刹，即可固定机体。



▲ 轻踩固定



▲ 式的脚刹

优美、安全的设计

边角等地方平坦，树脂制机身为粉色/象牙白色的双色调法，优美的机身设计。此外，高强度的树脂性缓冲器在意外时保护人的安全和机器。



▲ 优美安全的边角形状



▲ 整个下部与机身同色的缓冲器

自走式/手动式 双面式/标准式

自走式 方便配送方操作

热食/冷食都可作为主要部分

自走式 双面式

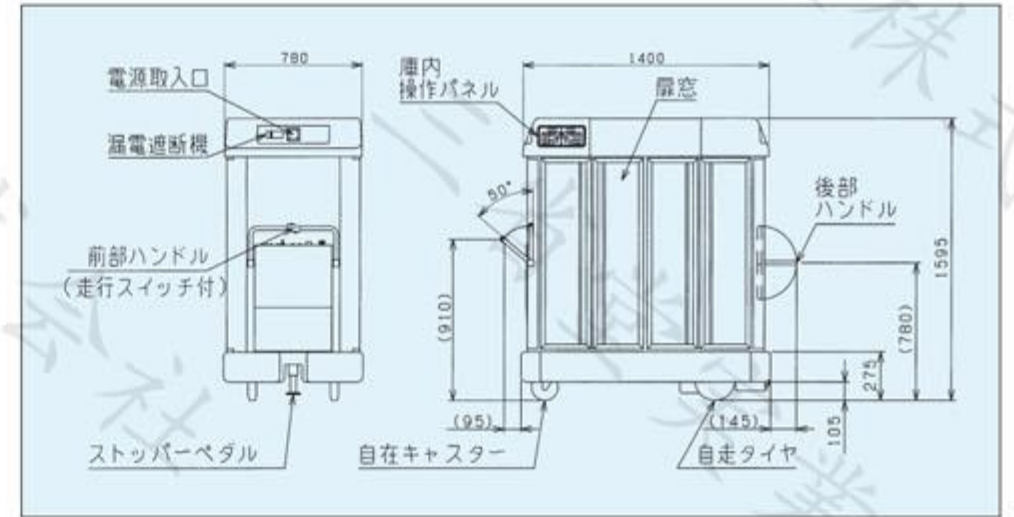


MTC-32RJC

自走式

双面式

- 4列/24-40碗 5种机型
- 6列/42-54碗 6种机型



自走式双面式 规格说明表

型号	外形尺寸 (mm)			托盘收纳数 (碗)	架子数	架间隔 (mm)	电源 (50/60Hz)	电力消耗 (kW)	电源线	脚轮数	行走速度 (km/h)	爬坡性能	重量 (kg)	
	长	宽	高											
4列	MTC-24RJC	1,400	780	1,345	24	6段	125	3φ200V	2.4/2.4	—	4	前进 0-3.8 后退 1.0	倾斜5度	279
	MTC-28RJC	1,400	780	1,470	28	7段	125	3φ200V	2.4/2.5	—	4			293
	MTC-32RJC	1,400	780	1,595	32	8段	125	3φ200V	2.8/2.8	—	4			306
	MTC-36RJC	1,400	780	1,720	36	9段	125	3φ200V	2.8/2.8	—	4			320
	MTC-40RJC	1,400	780	1,845	40	10段	125	3φ200V	2.8/2.8	—	4			333
6列	MTC-42RJHC	2,050	780	1,470	42	7段	125	3φ200V	3.5/3.6	—	6	平地专用	401	
	MTC-48RJHC	2,050	780	1,595	48	8段	125	3φ200V	4.0/4.2	—	6		423	
	MTC-54RJHC	2,050	780	1,720	54	9段	125	3φ200V	4.0/4.2	—	6	444		
	MTC-42RJJC	2,050	780	1,470	42	7段	125	3φ200V	3.5/3.6	—	6	倾斜5度	401	
	MTC-48RJJC	2,050	780	1,595	48	8段	125	3φ200V	4.0/4.2	—	6		423	
	MTC-54RJJC	2,050	780	1,720	54	9段	125	3φ200V	4.0/4.2	—	6		444	

※ 交货期约为下单后45天。在升降电梯使用时需注意电梯尺寸。

方便导入 性价比高的机型

手动式 标准式

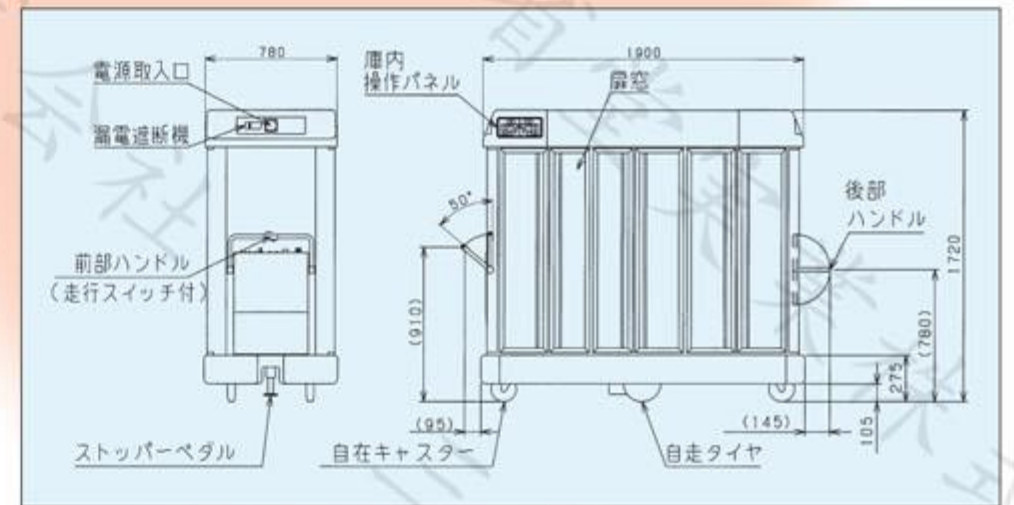


MTC-54SJHC

手动式

标准式

- 4列/24-40碗 5种机型
- 6列/42-54碗 6种机型

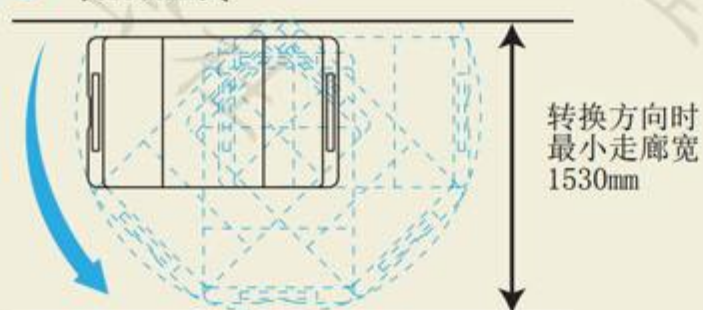


手动式 标准式 规格说明表

型号	外形尺寸 (mm)			托盘收纳数 (碗)	架子数	架间隔 (mm)	电源 (50/60Hz)	电力消耗 (kW)	电源线	脚轮数	行走速度 (km/h)	爬坡性能	重量 (kg)	
	长	宽	高											
4列	MTC-24SJC	1,300	780	1,345	24	6段	125	3φ200V	2.4/2.4	—	4	前进 0-3.8 后退 1.0	倾斜5度	259
	MTC-28SJC	1,300	780	1,470	28	7段	125	3φ200V	2.4/2.5	—	4			270
	MTC-32SJC	1,300	780	1,595	32	8段	125	3φ200V	2.8/2.8	—	4			280
	MTC-36SJC	1,300	780	1,720	36	9段	125	3φ200V	2.8/2.8	—	4			291
	MTC-40SJC	1,300	780	1,845	40	10段	125	3φ200V	2.8/2.8	—	4			301
6列	MTC-42SJHC	1,900	780	1,470	42	7段	125	3φ200V	3.5/3.6	—	6	平地专用	366	
	MTC-48SJHC	1,900	780	1,595	48	8段	125	3φ200V	4.0/4.2	—	6		383	
	MTC-54SJHC	1,900	780	1,720	54	9段	125	3φ200V	4.0/4.2	—	6	399		
	MTC-42SJJC	1,900	780	1,470	42	7段	125	3φ200V	3.5/3.6	—	6	倾斜5度	366	
	MTC-48SJJC	1,900	780	1,595	48	8段	125	3φ200V	4.0/4.2	—	6		383	
	MTC-54SJJC	1,900	780	1,720	54	9段	125	3φ200V	4.0/4.2	—	6		399	

※ 交货期约为下单后45天。在升降电梯使用时需注意电梯尺寸。

● 长1300mm式



● 长1400mm式

