

实现60%的热效率！

实现高热效率、节能、低价格

*采用丸善的孔型加热管，实现60%的热效率的节能构造，实现超群的沸腾力。

*采用大型煮面槽，高效率，可快速连续烹饪。

*煮面篮在热汤中集中加热，烹饪出味道好口感好的面条。

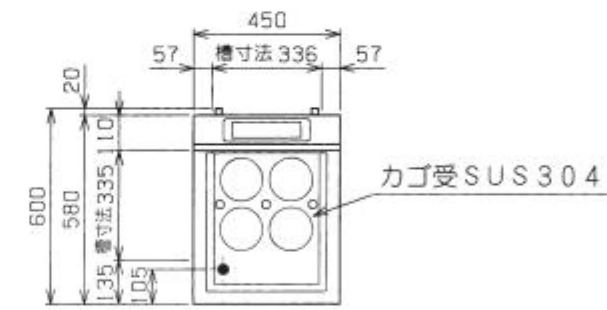
*前部配置排水把手，操作性良好。槽中部的加热管之间有间隙，方便煮面槽的清扫。

孔型加热管

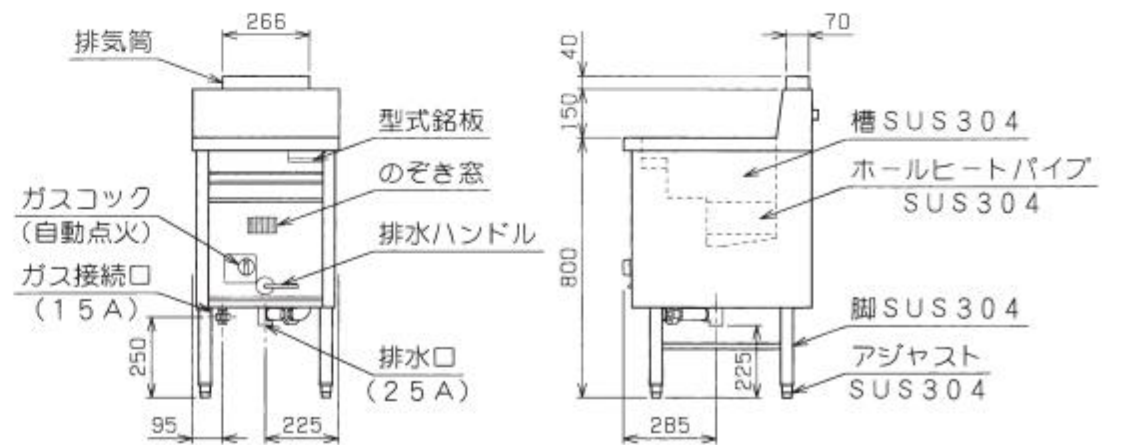
特殊循环加热方式，有效节能



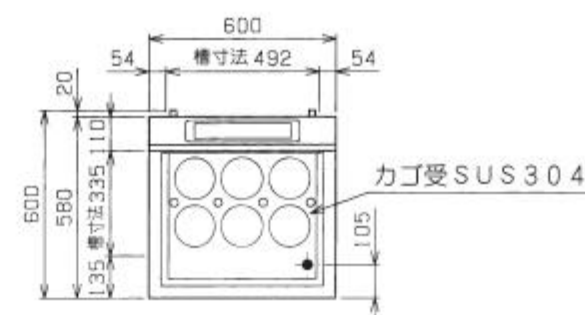
MRK-046B (1槽式)



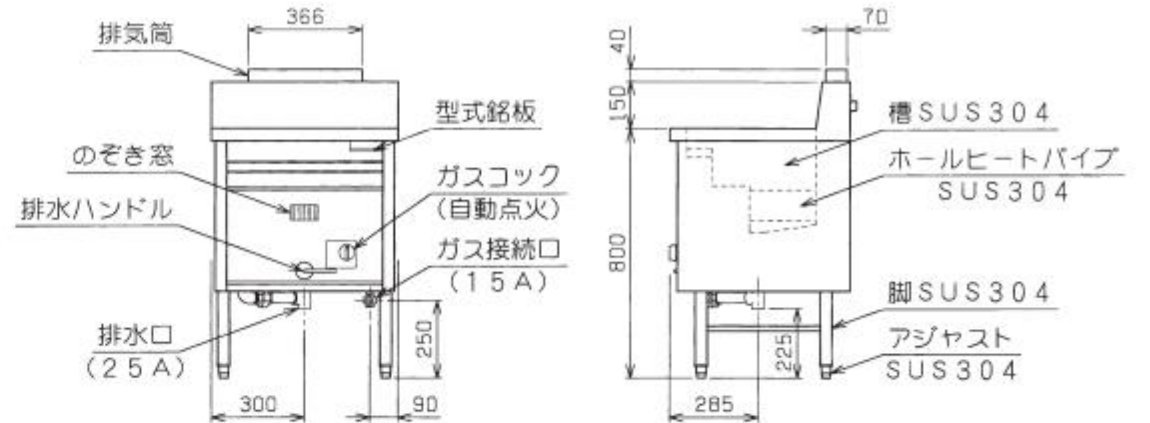
能力
70食/h



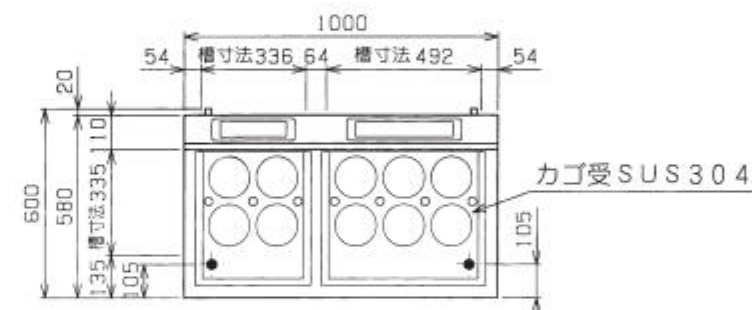
MRK-066B (1槽式)



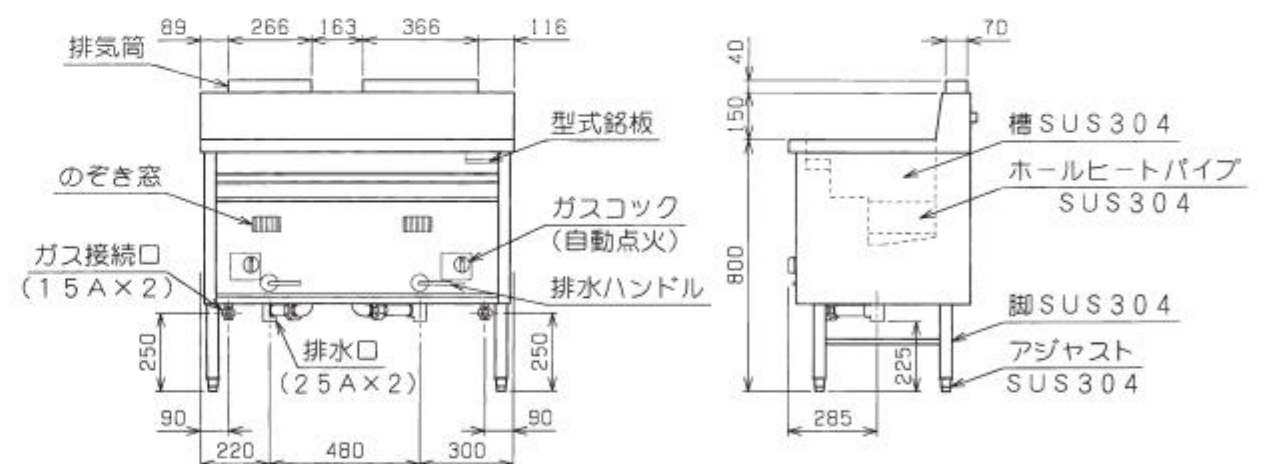
能力
100食/h



MRK-106B (2槽式)



能力
170食/h



■ 角槽煮面炉规格说明表

型号	外形尺寸 (mm)				槽数	篮数	槽的容量	燃气消耗量		燃气接口		排水口	产品重量 (kg)
	长	宽	高	背				天然气	液化气	天然气	液化气		
MRK-046B	450	600(580)	800	150	1	4	20	11.6kW (10,000kcal/h)	11.6kW (0.83kg/h)	15A	15A	25A	49.0
MRK-066B	600	600(580)	800	150	1	6	28	16.3kW (14,000kcal/h)	16.3kW (1.17kg/h)	15A	15A	25A	62.5
MRK-106B	1000	600(580)	800	150	2	4·6	20·28	27.9kW (24,000kcal/h)	27.9kW (2.0kg/h)	15A×2	15A×2	25A×2	91.0

● 采用导火安全装置，单触式自动点火装置。

● 管脚使用SUS304

该书面所记载的全部商品均不包含消费税，购买时另外收取。