

不让美味逃走的自动升降式 可简单操作油炸程度

世界首次在电磁油炸机标准装备自动升降功能

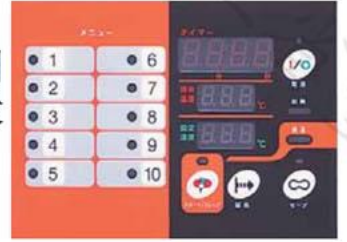
不让美味逃走的自动升降式

设定烹饪时间，油炸篮可自动升降。防止出现与菜品所需油炸时间不同的情况，省力效果明显。方便零经验者操作。此外，烹饪后也可进行微小的加时操作。



十种菜单程序机能

可根据贵店的食谱设定油温（100-220摄氏度）烹饪时间（10秒-99分59秒），可登录十种菜品。畅销商品等可通过菜单键手动操作。



防止油的劣化，经济的节能模式

按下节能按钮后，处于未烹饪状态下30分钟后，会自动切换至节能模式。将油温维持在比设定温度低15度的状态下，防止油的劣化，经济性强。

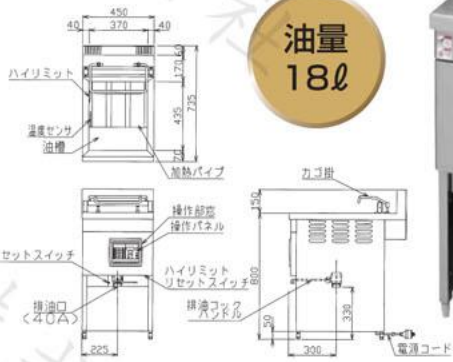
方便使用固态油（猪油加热）

装载有使固态油溶解的熔化机制（加热猪油），方便需使用猪油等固态油的情况。

MIF-18LC

装载微
型计算
机

油量
18l



MIF-20SL

装载微
型计算
机

油量
20l



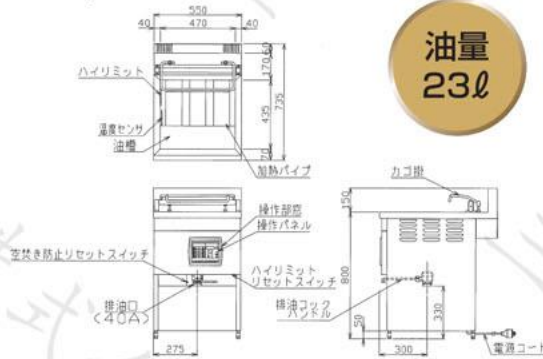
升降式
为了将空间最小化，将油槽中升降的炸篮最大化，与用油量相同的其他产品相比，能同时烹饪更多的食材。是纵深为670mm的小型机器。



MIF-23LC

装载微
型计算
机

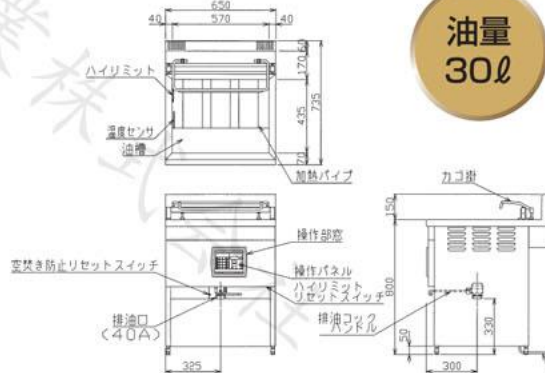
油量
23l



MIF-30LC

装载微
型计算
机

油量
30l



低频率电磁自动升降油炸机 规格说明表

■ 交货期约为下单后三周

型号	外形尺寸:(mm)				油量 (l)	电源 (50/60Hz)	电力消耗 (kW)	容许 电流 值	电源线	重量 (kg)	配件
	长	宽	高	背高							
MIF-18LC	450	735	800	150	18	3φ200V	5.4	30A	2m 接地3P 30A 带引线	84	盖子 分隔网 抄网 油罐 (大1) 油滤网 (大1) 炸篮
MIF-23LC	550	735	800	150	23	3φ200V	7.1	30A	2m 接地3P 30A 带引线	97	盖子 分隔网 抄网 油罐 (大1) 油滤网 (大1) 炸篮
MIF-30LC	650	735	800	150	30	3φ200V	8.6	40A	2m 8mm ² -4芯 直結	118	盖子 分隔网 抄网 油罐 (小2) 油滤网 (小2) 炸篮
MIF-20SL	470	670	800	235	20	3φ200V	5.4	30A	2m 接地3P 30A 带引线	95	盖子 分隔网 抄网 油罐 (大1) 油滤网 (大1) 炸篮

配件

