



Electric Multi Griddle

电力多功能烤炉

对饺子、扎肉饼、烤荞麦面等食材先蒸后烤，轻松烹饪出多样化的菜品。

活跃于超市、家常菜馆、外卖店等场所

● 装载微型计算机，实现烹饪的手动化

烹饪的手动化在兼职人员多的超市和家常菜馆里是必须具备的条件。电力多功能烤炉，可根据菜品自由设定锅的温度、烹饪时间、给水量和烹烤起始温度。像饺子那样复杂的处理过程，只需设定后按下开关即可全自动烹饪。烹饪完成后有蜂鸣声提醒。



装载5种菜单程序

登录经典菜单后，烹饪时无需设定即可烹饪，也避免了设置错误。

● 实现每次操作都为均匀烹饪

给水后锅上升至起始温度时才开始计算烹烤的时间，因此，锅的温度不会因为给水或食材放入而下降，确保每一次都能均匀烹饪。

● 减压单向阀确保稳定给水

不受水压和管口直径影响，自动供给设定的水量，且水量稳定。

● 清洗轻松，效率高

锅把手为上提设计，装载水龙头用于水洗，方便烹饪完成后或更换菜单等的清洗，提高效率。锅后方带残渣排放沟，方便清理。

● 采用铁板的锅底板

锅底板采用铁板制，对作为热源的燃烧器进行加工，提高热效率。

金属包层钢板式样

锅底板采用蓄热性强的金属包层钢板（不锈钢和铁的双重构造材料），实现温度均匀上升，烹饪面为不锈钢制，耐久性强，清洗方便。

● 蒸汽防御实现舒适的烹饪环境

锅产生的蒸汽会向上方流动，使操作环境更舒适。

● 显示错误的自我诊断功能。

● 装载热敏电阻传感器的防过热装置

新装载温度感知优的热敏电阻传感器。安全性强。

请使用方便的专用架台
详情请阅读封底。

铁板 MEGM-057C

金属包层 MEGM-H057C



铁板 MEGM-077

金属包层 MEGM-H077C

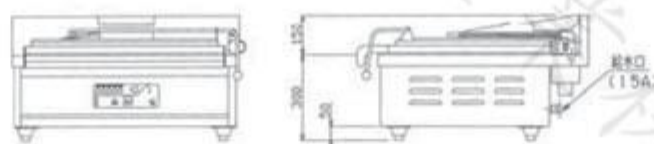
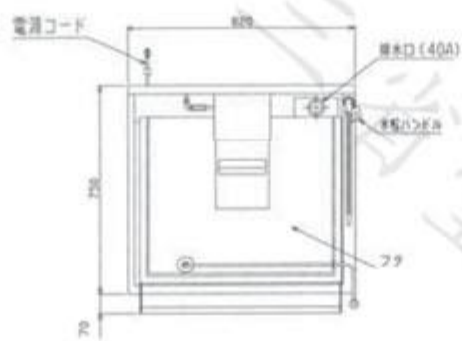


铁板

MEGM-087C

金属包层

MEGM-H087C



电力多功能烤炉 规格说明表

| 型号 | 外形尺寸 (mm) | | | | 锅尺寸 (mm) | | 锅材质 | 锅厚度 | 额定电源 (50/60Hz) | 电力消耗 (kW) | 容许电流值 | 电源线 2m | 温度调节范围 (°C) | 给水口 | 排水口 | 重量 (kg) |
|-------------|-----------|-----|-----|-----|----------|-----|--------|------|----------------|-----------|-------|----------------|-------------|-----|-----|---------|
| | 长 | 宽 | 高 | 背 | 长 | 宽 | | | | | | | | | | |
| MEGM-057C | 540 | 700 | 300 | 150 | 340 | 350 | 铁板 | 6mm | 3φ200V | 4.0 | 15A | 接地3P 15A 带插头 | 50~300 | 15A | 40A | 53 |
| ★MEGM-H057C | 540 | 700 | 300 | 150 | 340 | 350 | 金属包层钢板 | 11mm | 3φ200V | 4.0 | 15A | 接地3P 15A 带插头 | 50~300 | 15A | 40A | 60 |
| MEGM-077C | 700 | 700 | 300 | 150 | 500 | 350 | 铁板 | 6mm | 3φ200V | 6.0 | 20A | 接地3P 20A 带挂钩插头 | 50~300 | 15A | 40A | 67 |
| ★MEGM-H077C | 700 | 700 | 300 | 150 | 500 | 350 | 金属包层钢板 | 11mm | 3φ200V | 6.0 | 20A | 接地3P 20A 带挂钩插头 | 50~300 | 15A | 40A | 76 |
| MEGM-087C | 820 | 750 | 300 | 150 | 620 | 400 | 铁板 | 6mm | 3φ200V | 7.2 | 30A | 接地3P 30A 带挂钩插头 | 50~300 | 15A | 40A | 83 |
| ★MEGM-H087C | 820 | 750 | 300 | 150 | 620 | 400 | 金属包层钢板 | 11mm | 3φ200V | 7.2 | 30A | 接地3P 30A 带挂钩插头 | 50~300 | 15A | 40A | 98 |

※★ 标记的机型交货期约为下单后3周。

面向熟食店

燃气多功能烤炉式样

■ 装载5种菜单程序功能！

操作部采用微型计算机控制，可根据菜品自由设定锅的温度、烹饪时间、给水量和烹烤起始温度。像饺子那样复杂的处理过程，只需设定后按下开关即可全自动烹饪。烹饪完成后有蜂鸣声提醒。此外可登录5种经典菜单，登陆后可一键烹饪，也避免设定错误。烹饪完成后有蜂鸣声提醒。



● 实现每次操作都为均匀烹饪

给水后锅上升至起始温度时才开始计算烹烤的时间，因此，锅的温度不会因为给水或食材放入而下降，确保每一次都能均匀烹饪。

● 减压单向阀确保稳定给水

不受水压和管口直径影响，自动供给设定的水量，且水量稳定。

● 热效率高、经济性强

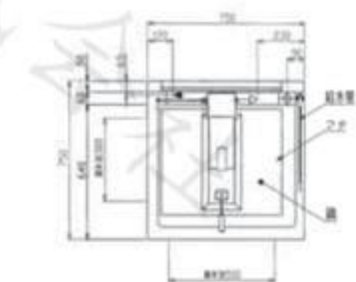
锅底板采用清扫性和热传导性强的金属包层钢板（不锈钢和铁的双重构造材料），减少燃气消耗量，节省能源的远红外线燃烧器快速加热。

● 高效、轻松清洗

外取式盖子方便清洗，而且装载水龙头用于水洗，方便烹饪完成后或更换菜单等的清洗，提高效率。锅后方带残渣排放沟，方便清理。



MGGM-D077



面向熟食店的电力多功能烤炉 规格说明表

| 型号 | 外形尺寸 (mm) | | | | 锅的有效尺寸 (mm) | | 锅材质 | 锅厚度 | 燃气消耗量 | | 燃气接口 | 额定电源 (50/60Hz) | 电力消耗 | 电源线 | 重量 (kg) |
|-----------|-----------|-----|-----|-----|-------------|-----|--------|------|--------------------------|----------------------|------|----------------|------|-----------------------|---------|
| | 长 | 宽 | 高 | 背 | 长 | 宽 | | | 天然气 | 液化气 | | | | | |
| MGGM-D077 | 750 | 750 | 350 | 150 | 500 | 380 | 金属包层钢板 | 11mm | 12.5kW (10,750kcal/h) | 12.5kW (0.90kg/h) | 15A | 1φ100V | 20W | 1.5m 带插头 (接地转接器)!! | 93 |

● 显示错误的自我诊断功能

● 装载安全切断装置