

电力式 对流可视门烤箱

装载智能系统

新时代标准型烤箱！！
价格合理，无需选择布局！！

库内热风对流、清扫性优。

边角采用R加工，库内热风对流顺畅，有效减少烘烤不均。此外，边角的R加工优化库内清扫性，保持清洁。库内带排水口，附带的手持清洗器能快速完成清洗。



底盘和烧烤网是商用面包容器尺寸

底盘和烧烤网通用性高，采用了商用面包容器尺寸。

强力快速烹饪美味

库内风扇配置加热器，有效利用热风的对流，快速烹饪美味。此外，库内风扇在一定时间间隔后会正反向切换转动，使烤箱内食材均匀受热，有效减少烘烤不均。

预热机能使烹饪快速开始

预先设定库内温度，使烹饪快速进行。预热时，考虑到因食材的投入取出而开闭箱门可能导致的温度下降，维持比设定温度高10%的温度。

方便使用的温度设定和温度定时器

库内温度的设定以1摄氏度为单位在30-300℃范围内，烹饪时间最多为120分，可自由设定连续烹饪。

适应连续烹饪的冷却机能

烹饪完成后，库内设定切换为“FAN”，库内风扇强制排出热风，降低库内温度。根据烹饪食材不同可切换设定温度，适合快速烹饪，高峰期也能连续烹饪。

操作简单 可记忆3种菜单

数字显示的操作面板简单易懂，不分对象均可简单操作。此外，长按菜单键可登陆全部菜单，方便烹饪的手动化操作。

带排气筒，防止臭气滞留

排气筒排出多余的油烟，在进行连续烹饪时，防止臭气滞留影响食材美味。

箱门可选择左/右打开

箱门的打开方向，根据厨房布局及工作流程，在下单时选择左/右。详情请咨询。



带停止机制的双重玻璃门

双重玻璃门抑制放热，保持厨房的工作环境。此外，箱门打开到120°时停止，方便面包装置的取出放入。双重玻璃门的外侧玻璃，在清洗时可单独打开非常方便。



准确上锁的门把手

双重玻璃门无噪音开关，准确上锁。把手根据人机工程学设计，操作方便。



高度的安全机能

烹饪中打开双重玻璃门时，加热器的通电瞬间停止。此外，还装载了防止过热装置和自我诊断机能。

操作面板



电力式烤箱，符合国土交通大臣办公政府机关修缮部编撰的《公共建筑工程标准说明书》（机械设备工程篇）所记载的产品类型。

提高性能和使用性的标准烤箱



MCOE-087B



MCOE-074B

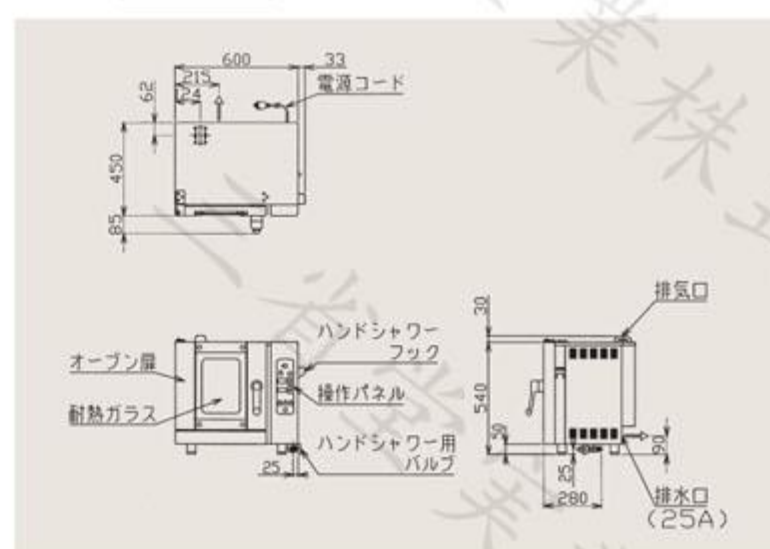
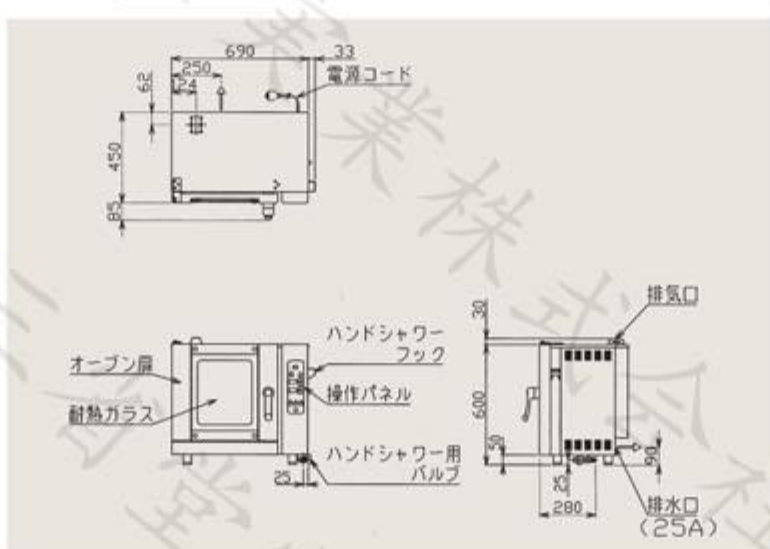
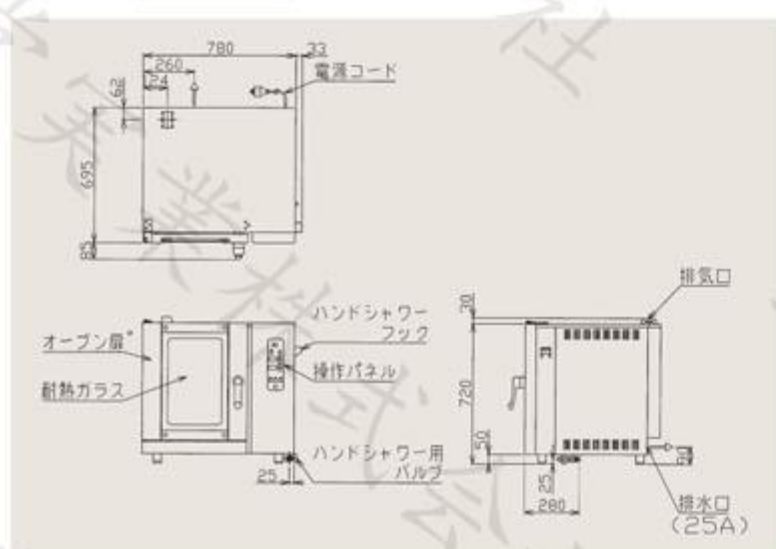


MCOE-064B

台式 带手持淋浴器

台式 带手持淋浴器

台式 带手持淋浴器



● 可提供符合HACCP的带芯温感应器机型。详情请咨询。

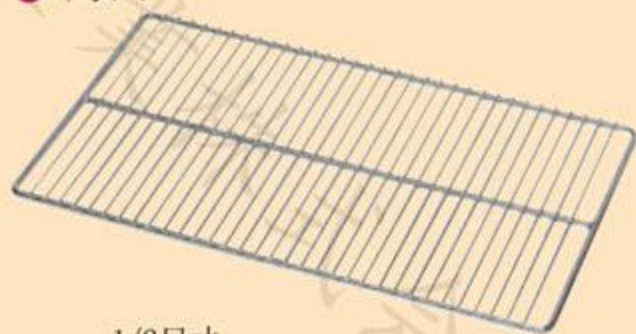
电力式 对流可视门烤箱规格说明表

交货期约为下单后三周

型号	外形尺寸 (mm)			库内尺寸 (mm)			烤架数	烤架间隔	给水连接	排水连接	电源 50/60Hz	电力消耗 (kw)	容许电流值	电源线 2m	配件			重量 (kg)	
	长	宽	高	长	宽	高									烤网	商用面包容器	耐热手套		手持淋浴器
MCOE-064B	600	450	540	300	345	314	3	80	15A	25A	3φ200V	3.5	15A	接地3P 15A 带插头	1/2尺寸2个	1/2尺寸2个	1组	1	47
MCOE-074B	690	450	600	389	345	374	4	80	15A	25A	3φ200V	4.7	20A	接地3P 20A 带挂钩插头	2/3尺寸2个	2/3尺寸2个	1组	1	54
MCOE-087B	780	695	720	370	590	494	5	80	15A	25A	3φ200V	7.6	30A	接地3P 30A 带挂钩插头	1/1尺寸3个	1/1尺寸3个	1组	1	99

配件

● 烤网



1/2尺寸
2/3尺寸
1/1尺寸

● 商用面包容器



1/2尺寸深20
2/3尺寸深20
1/1尺寸深20

● 耐热手套



● 手持淋浴器



(管道长度850mm)

其他选择

● 带架子的专用架台
电力式烤箱的每种机型都有其对应的专用架台可供使用。

交货期约为下单后1周

型号	外形尺寸 (mm)			架子数	重量 (kg)
	长	宽	高		
MCOE-064STR	600	450	800	7	14
MCOE-074STR	690	450	800	7	16
MCOE-087STR	780	640	800	7	23

备注
MCOE-064B 适用
MCOE-074B 适用
MCOE-087B 适用



MCOE-087B+MCOE-087STR

该书面所记载的全部商品均不包含消费税，购买时另外收取。