

小型设计方便放置!!! 均匀、快速烹饪美味
采用准确迅速的自动点火装置!
节能&小型

- *锅炉厚度大, 减少温度的下降, 可连续使用, 快速烹饪。
- *采用热效率优、强火力、完全燃烧的ET燃烧炉, 均匀加热, 快速烹饪。
- *小型机身满载先进功能, 节省空间使用方便

高安全性和卫生性

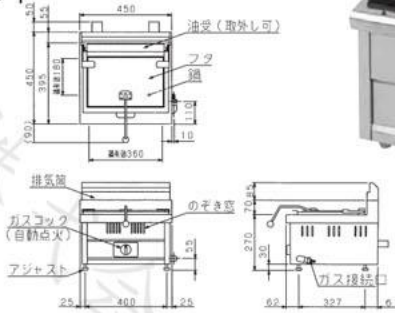
- *采用准确、快速的自动点火装置
- *分段式锅, 不让蒸汽横向逃走
- *盖子为固定位置的特殊构造
- *盛放油污等的卫生设计
- *盖子可取出方便清洗

6种机型可供选择

1锅式、2锅式分别有3种机型, 请根据贵店的规模、形态选择相应的机型。
(注意) 标准型没有排水槽, 请将锅内的水用完再加水。

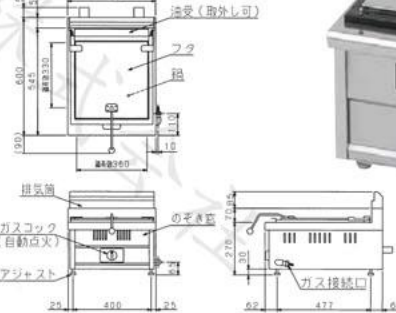
MGZ-044

- 1次24个
- 1小时300个



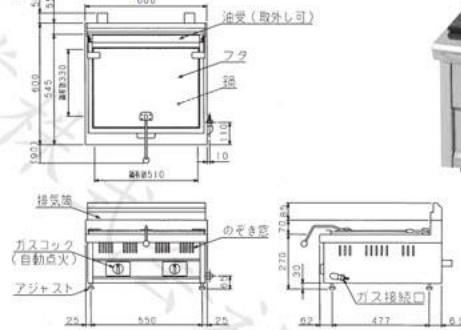
MGZ-046

- 1次48个
- 1小时600个



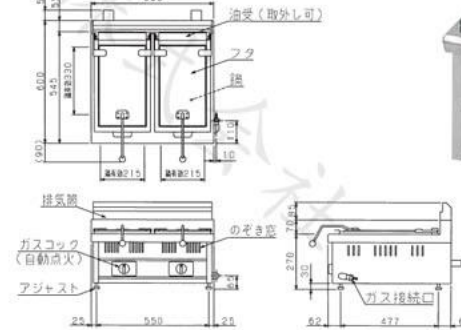
MGZ-066

- 1次60
- 1小时750



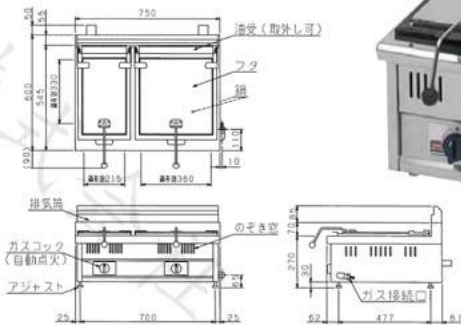
MGZ-066W

- 1次24个+24个 1小时600个



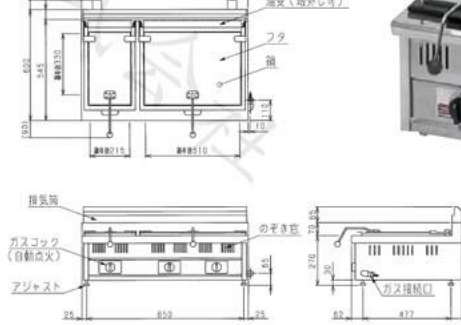
MGZ-076W

- 1次24个+48个
- 1小时900个



MGZ-096W

- 1次24个+60个
- 1小时1050个



标准系列燃气煎饺子规格说明表

型号	外形尺寸 (mm)				锅尺寸 (mm)				锅数	燃气消耗量		燃气连接口		重量 (kg)
	长	宽	高	背	长	宽	长	宽		天然气	液化气	13A·12A	液化气	
MGZ-044	450	450	270	70	360	180	—	—	1	5.47kW (4,700kcal/h)	5.47kW (0.39kg/h)	13mm (橡胶管口)	9.5mm (橡胶管口)	23.0
MGZ-046	450	600	270	70	360	330	—	—	1	6.98kW (6,000kcal/h)	6.98kW (0.50kg/h)	13mm (橡胶管口)	9.5mm (橡胶管口)	29.5
MGZ-066	600	600	270	70	510	330	—	—	1	11.6kW (10,000kcal/h)	11.6kW (0.83kg/h)	13mm (橡胶管口)	9.5mm (橡胶管口)	40.0
MGZ-066W	600	600	270	70	215	330	215	330	2	11.6kW (10,000kcal/h)	11.6kW (0.83kg/h)	13mm (橡胶管口)	9.5mm (橡胶管口)	43.0
☆MGZ-076W	750	600	270	70	215	330	360	330	2	12.8kW (11,000kcal/h)	12.8kW (0.91kg/h)	13mm (橡胶管口)	9.5mm (橡胶管口)	53.0
☆MGZ-096W	900	600	270	70	215	510	510	330	2	17.4kW (15,000kcal/h)	17.4kW (1.25kg/h)	13mm (橡胶管口)	15A	61.5

☆标志的机型交货期约为下单后两周内

*烹饪能力: 烹饪1次的时间为3分30秒到5分